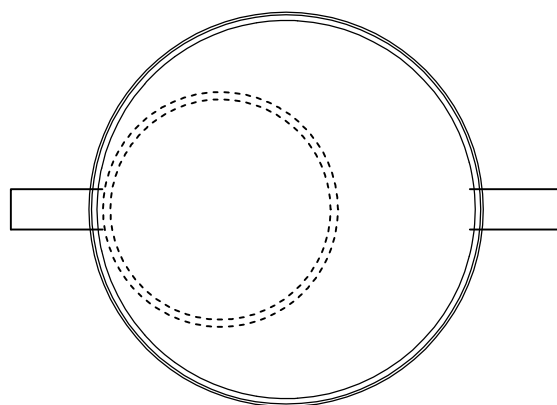
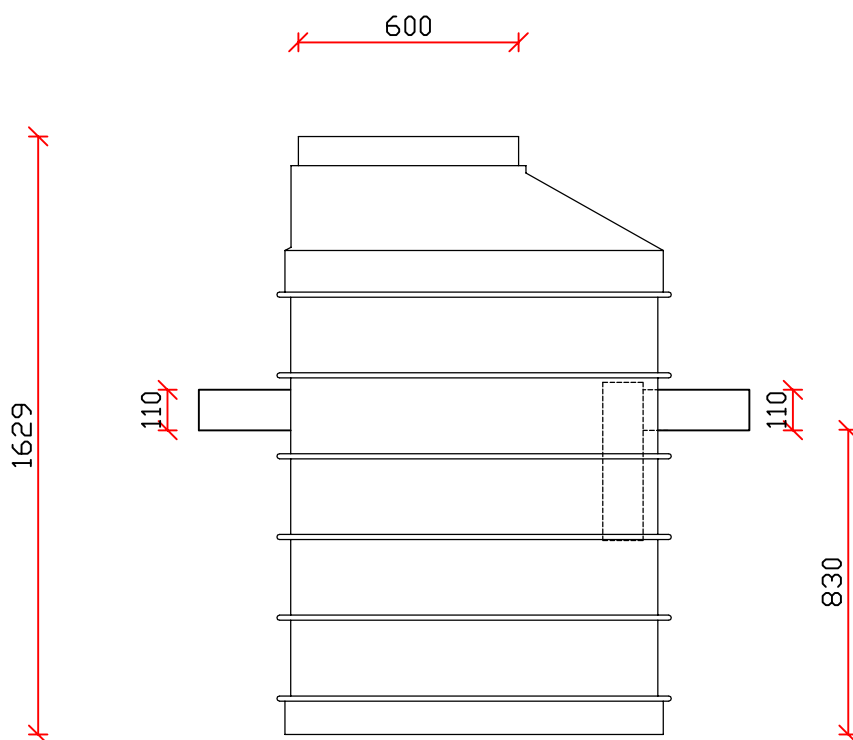
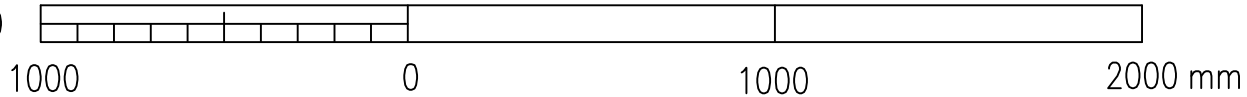


1:20




PROMENS

saeplast

Gunnarsbraut 12
 Pósthólf 50
 620 Dalvík

Verk:

Brunnur Ø1000 mm, m/ vatnslás
 L = 1700 mm m/sléttum botni

Talsími: 4605000
 Bréfasími: 4605001

Tölvupóstur: sails.dalvik@promens.com
 Heimasíða: www.promens.is

Teiknað:
 FV

Hannað:
 GÓ

Yfirfarið:
 FV

Samþykkt:

Dagsetning:
 09.09.2009

Vöru númer:
 381007

Teikning númer:
 210910-1