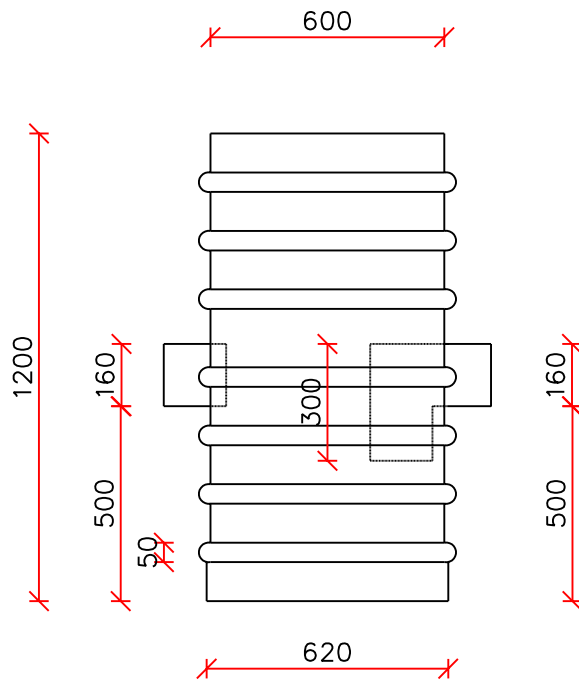
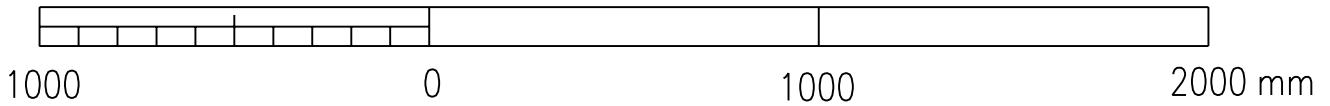


1:20



saeplast

Gunnarsbraut 12
Pósthólf 50
620 Dalvík

Verk:

6" Vatnslásabrunnur

Talsími: 4605000 Tölvupóstur: saeplast@saeplast.is
Bréfasími: 4605001 Heimasíða: www.saeplast.is

Teiknað:
DV

Hannað:

Yfirfarið: ÓP

Samþykkt:

Dagsetning:
27.03.2001

Vöru númer:
3806026

Teikning númer:
20.301