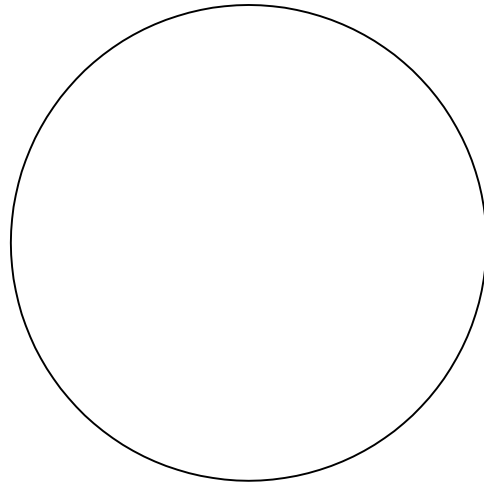
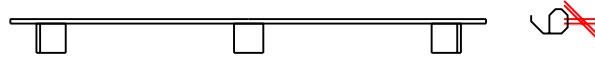
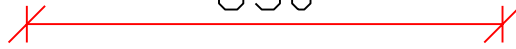


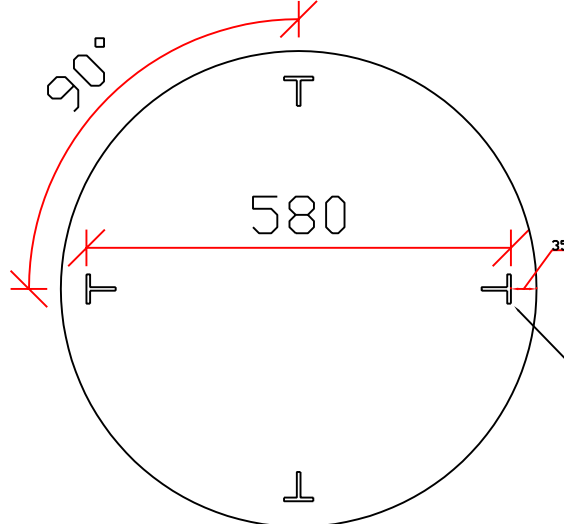
Top view



650



Bottom view



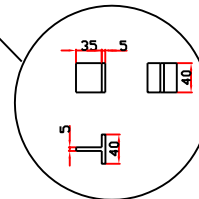
580

35

650



Detailed view



saeplast

Gunnarsbraut 12
Pósthólf 50
620 Dalvík

Verk:

Steel lid (ø600mm)

Talsími: 4605000 Tölvupóstur: saeplast@saeplast.is
Bréfasími: 4605001 Heimasíða: www.saeplast.is

Teiknað:
FV

Hannað:
Steinar Magnússon

Yfirfarið:

Samþykkt:

Dagsetning:
03.10.2005

Vöru númer:
2806002

Teikning númer:
031005.1