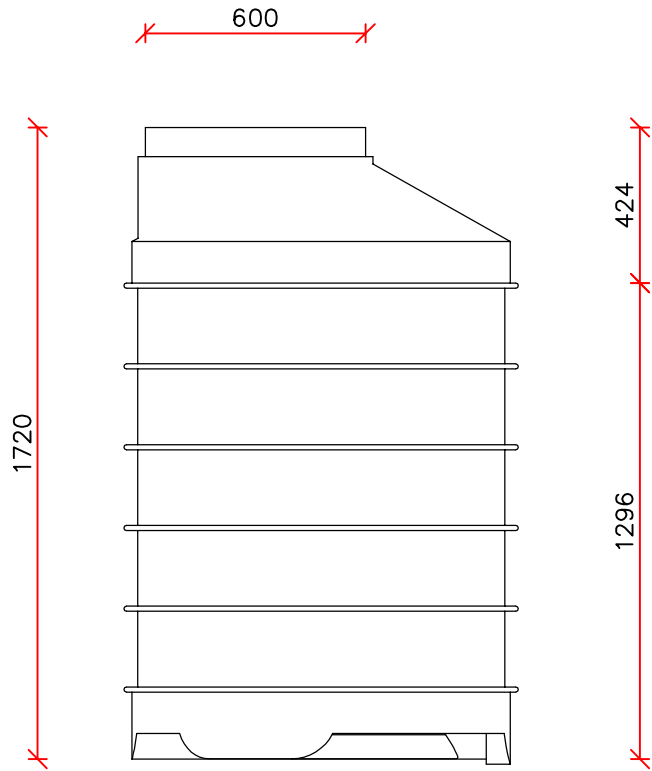
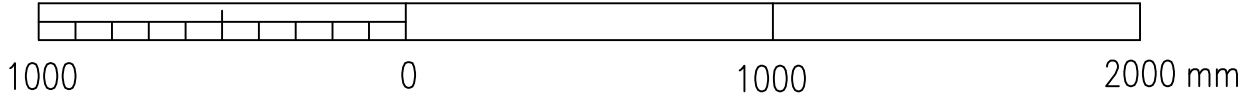
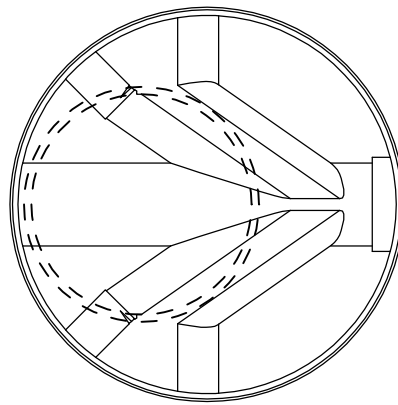


1:20



↑ A



1030

 **PROMENS**

saeplast

Gunnarsbraut 12
Pósthólf 50
620 Dalvík

Verk:

**Brunnur Ø1000 mm, L = 1700 mm
m/rennslisbotni**

Talsími: 4605000 Tölvupóstur: sails.dalvik@promens.com
Bréfasími: 4605001 Heimasíða: www.promens.is

Teiknað: GÓ	Hannað: GÓ	Yfirfarið: FV	Samþykkt:
Dagsetning: 09.09.2009		Vöru númer: 381005	Teikning númer: 20.310