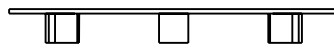
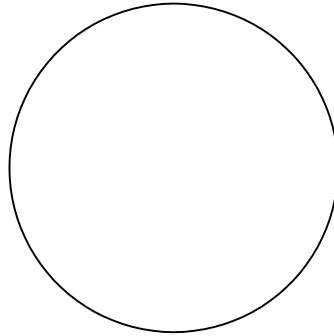
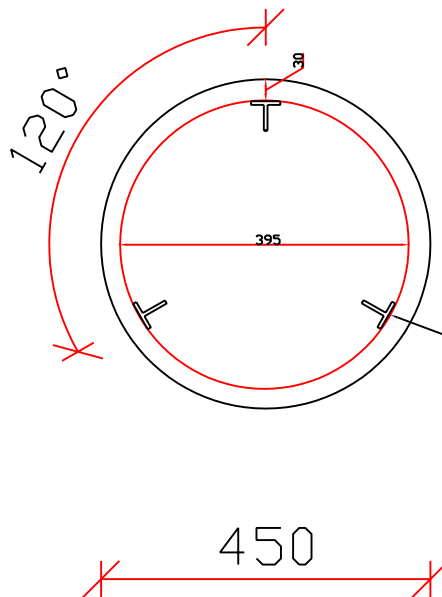


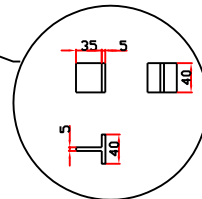
Top view



Bottom view



Detailed view



**saeplast**

Gunnarsbraut 12  
Pósthólf 50  
620 Dalvík

Verk:

Steel lid (ø400mm)

Talsími: 4605000 Tölvupóstur: saeplast@saeplast.is  
Bréfasími: 4605001 Heimasíða: www.saeplast.is

Teiknað:  
FV

Hannað:  
Steinar Magnússon

Yfirfarið:

Samþykkt:

Dagsetning:  
03.10.2005

Vöru númer:  
2804002

Teikning númer:  
031005.4