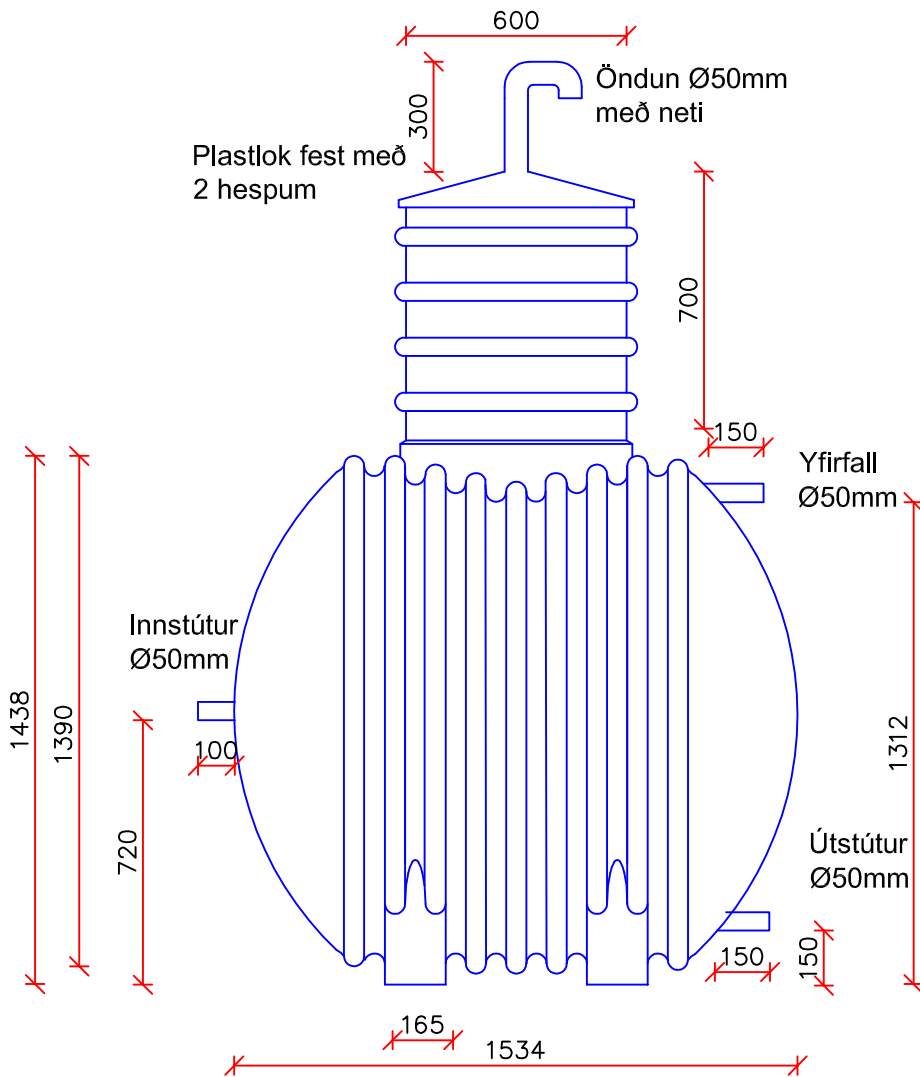
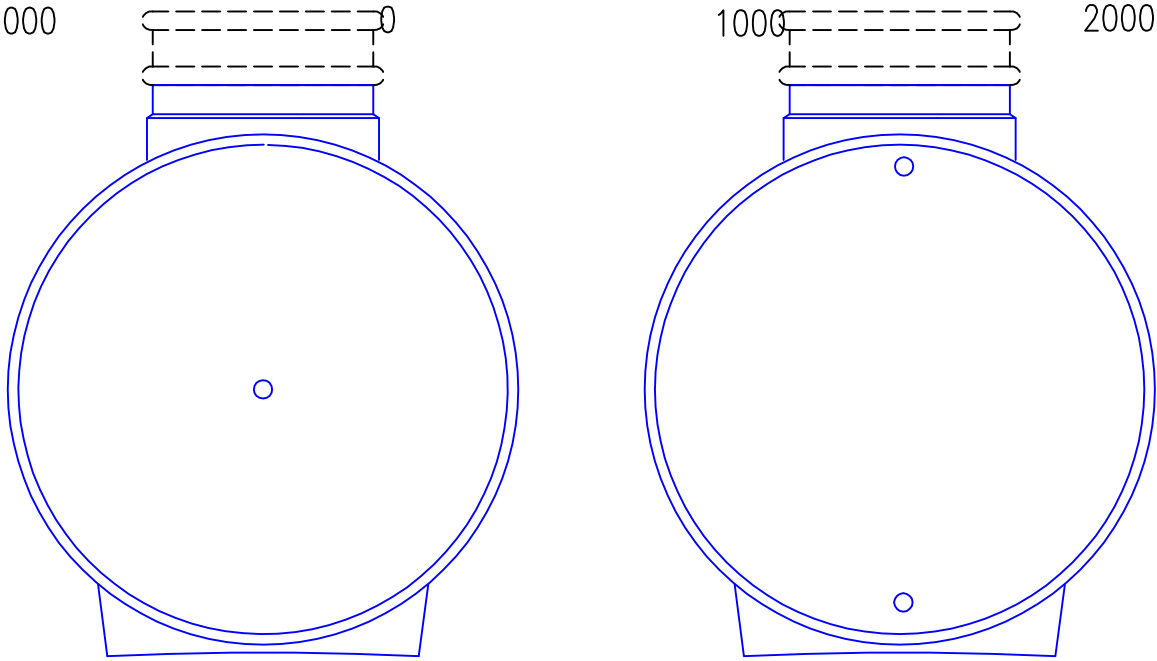
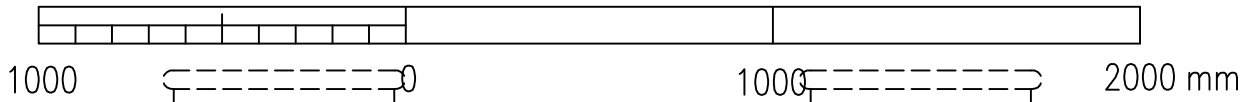


1:20



**saoplast**

Gunnarsbraut 12  
Pósthólf 50  
620 Dalvík

Verk: **Vatnstankur, 1700 ltr.  
m. mannopi**

Heimasíða: [www.saoplast.is](http://www.saoplast.is)

Teiknað:  
FV

Hannað:

Yfirfarið: FV

Samþykkt:

Dagsetning:  
12.04.2013

Vöru númer:  
3201301

Teikning númer:  
120413-2